



道万 DW16 系列温盐深仪

DW16 Series CTD



自容式温盐深仪



直读式温盐深仪

道万 DW16 系列温盐深仪用于测量海水的电导率 (Conductivity), 温度(Temperature), 深度(Depth)三个基本的物理参数。根据这三个参数, 可以计算出海水的盐度、声速和密度等参数, 从而可以观测海洋温场和声场的分布。温盐深仪是海洋 (水文、物理、化学、地质、生物等) 调查研究中关键、基础的测量仪器, 在海洋经济开发、海洋观测、海洋国防建设方面有着很重要的意义。耐压水深 7200 米。

工作方式:

自容式: 由 2 节 3.6V 内置锂电池供电, 通过 USB 接口进行数据传输和采样设置, 内存 128M, 可存储 300 万组 CTD 数据; 最大采样频率 10Hz (可调); 采样间隔 2 分钟时, 可持续工作 400 天以上。

直读式: 工作电压 9-18V, 通过 RS232 或 RS485 进行数据的采集与读取。

传感器参数:

传感器类型	测量范围	测量精度	分辨率	漂移	响应时间
温度	-5-36°C	±0.002°C	0.0001°C	0.002°C/年	100ms
压力	0-6000dbar	±0.05%FS	0.002%FS	0.05%FS/年	100ms



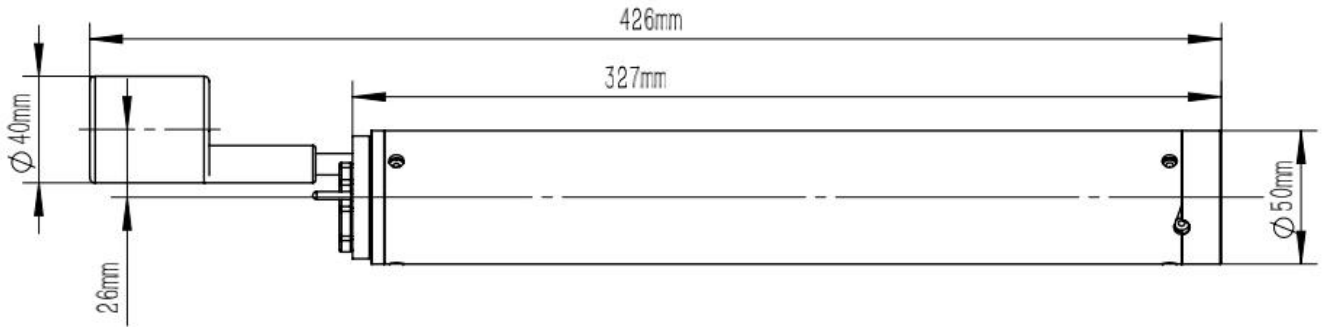
电磁式电导率	0-75mS/cm	±0.005mS/cm	0.0001mS/cm	0.005mS/cm/月	100ms
电极式电导率	0-75mS/cm	±0.003mS/cm	0.0001mS/cm	0.003mS/cm/月	100ms

DW16 系列温盐深仪订购信息:

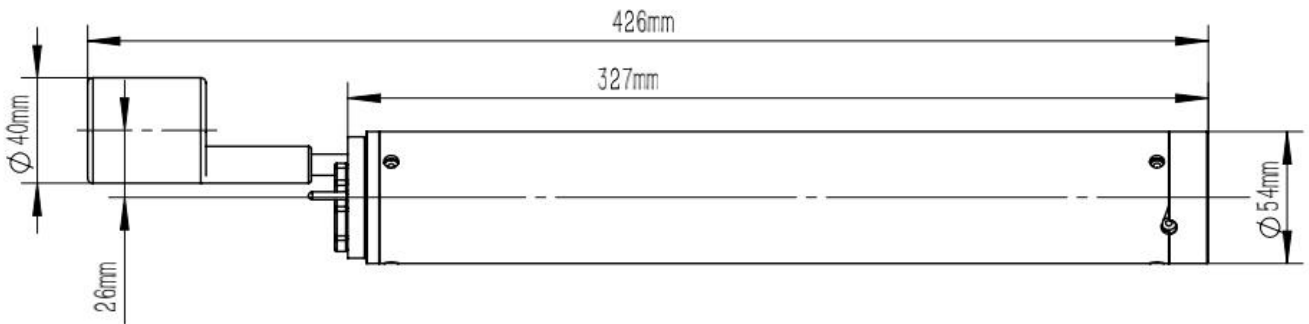
型号	工作方式	电导率	外壳材质	耐压	尺寸	空气中重量	水中重量
DW1613	自容式	电磁式	TA2	1500 米	φ50mm*426mm	2.0kg	1.2kg
DW1613-D			TC4	7200 米	φ54mm*426mm	2.2kg	1.3kg
DW1616		电极式	TA2	1500 米	φ50mm*440mm	2.0kg	1.2kg
DW1616-D			TC4	7200 米	φ54mm*440mm	2.2kg	1.3kg
DW1623	直读式	电磁式	TA2	1500 米	φ50mm*426mm	1.3kg	0.6kg
DW1623-D			TC4	7200 米	φ54mm*426mm	2.0kg	0.8kg
DW1626		电极式	TA2	1500 米	φ50mm*445mm	1.3kg	0.6kg
DW1626-D			TC4	7200 米	φ54mm*445mm	2.0kg	0.8kg



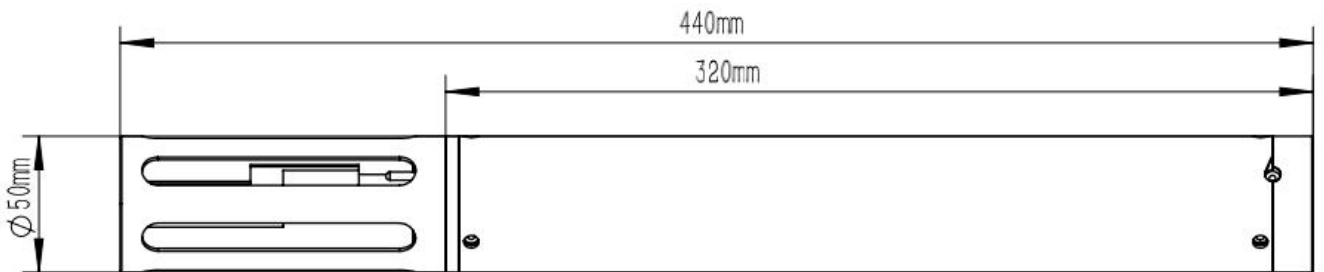
DW16 系列温盐深仪尺寸图:



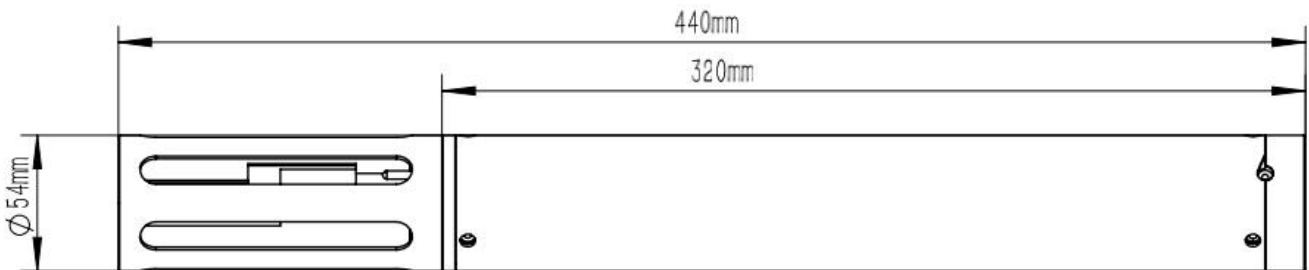
DW1613



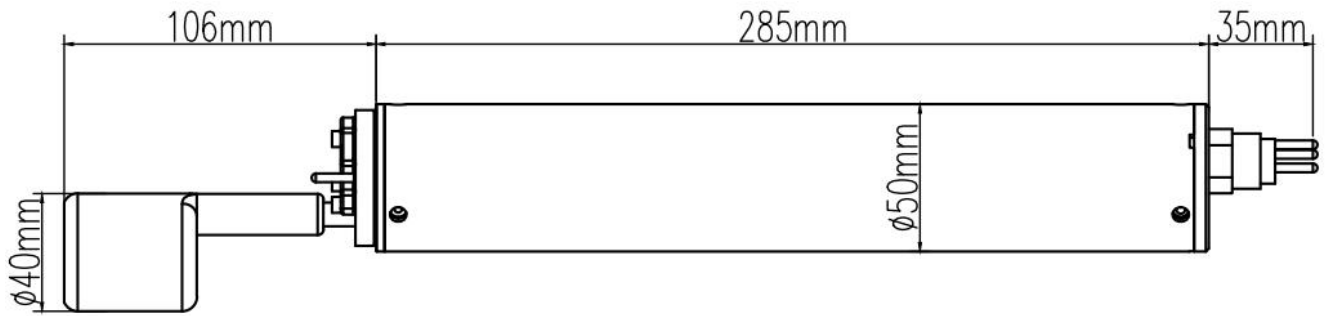
DW1613-D



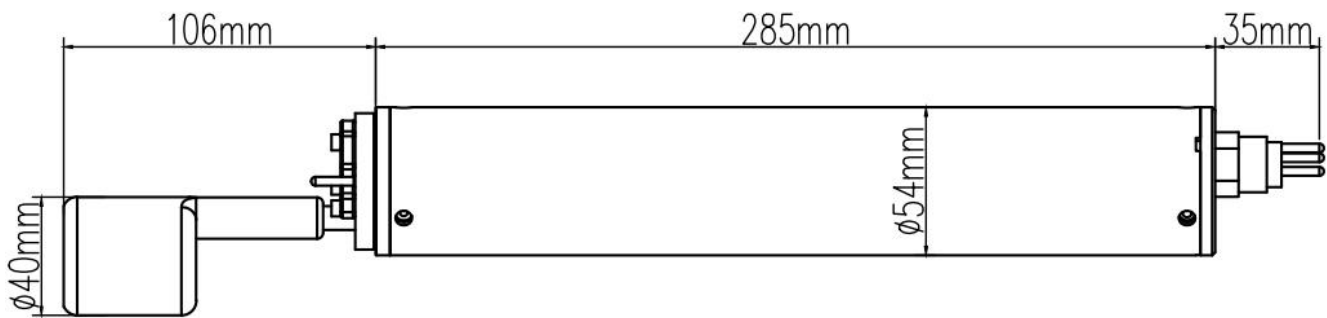
DW1616



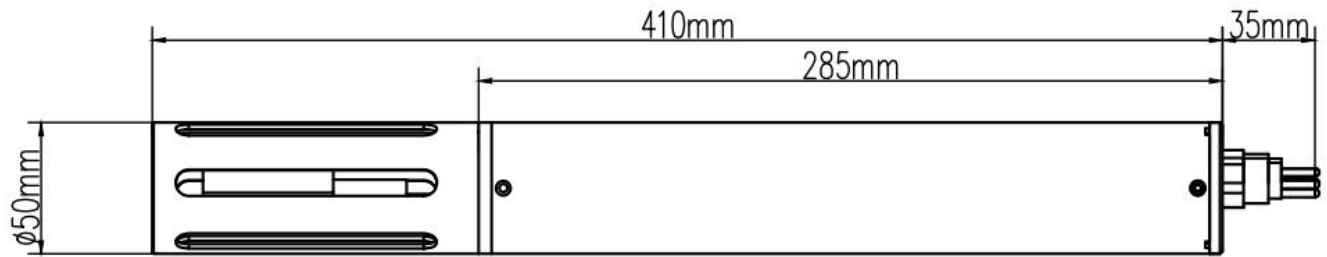
DW1616-D



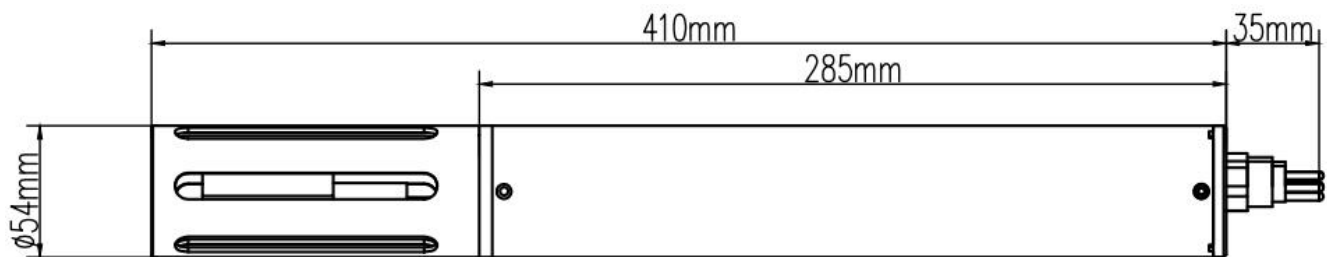
DW1623



DW1623-D



DW1626



DW1626-D