



道万 DW15 系列温盐仪

DW15 Series CT



自容式温盐仪



直读式温盐仪

道万 DW15 系列温盐仪用于测量海水的电导率(Conductivity)和温度(Temperature)两个基本的物理参数，广泛应用于锚系、潜标和浮标观测等监测场景。耐压水深 7200 米。

工作方式：

自容式：由 2 节 3.6V 内置锂电池供电，通过 USB 接口进行数据传输和采样设置，内存 128M，可存储 300 万组 CT 数据；最大采样频率 10Hz（可调）；采样间隔 2 分钟时，可持续工作 400 天以上。

直读式：工作电压 9-18V，通过 RS232 或 RS485 进行数据的采集与读取。

传感器参数：

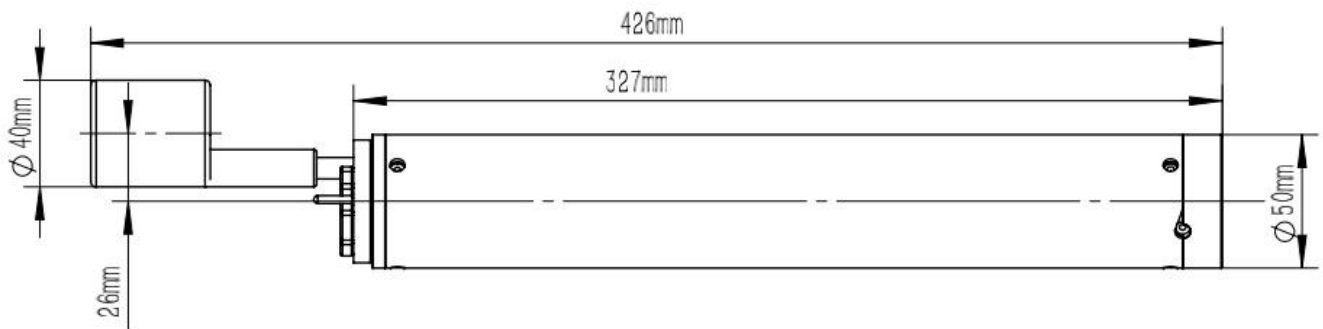
传感器类型	测量范围	测量精度	分辨率	漂移	响应时间
温度	-5-36°C	±0.002°C	0.0001°C	0.002°C/年	100ms
电磁式电导率	0-75mS/cm	±0.005mS/cm	0.0001mS/cm	0.005mS/cm/月	100ms
电极式电导率	0-75mS/cm	±0.003mS/cm	0.0001mS/cm	0.003mS/cm/月	100ms



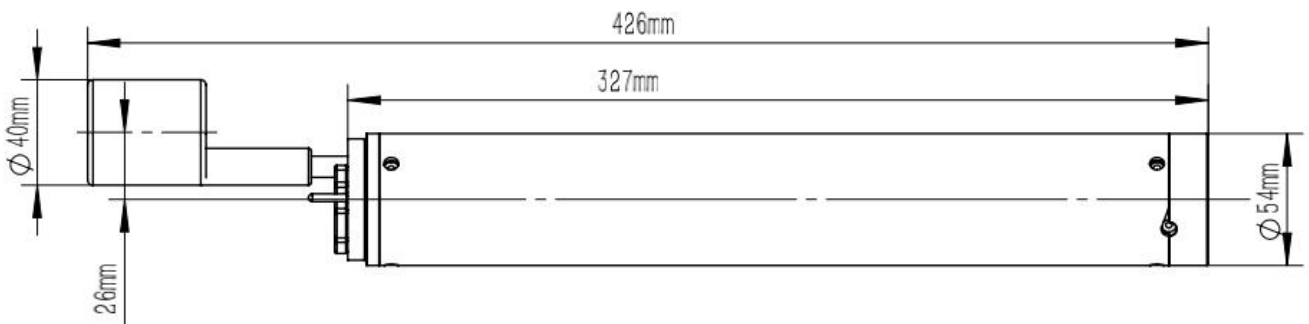
DW15 系列温盐仪订购信息:

型号	工作方式	电导率	外壳材质	耐压	尺寸	空气中重量	水中重量
DW1513	自容式	电磁式	TA2	1500 米	φ50mm*426mm	2.0kg	1.2kg
DW1513-D			TC4	7200 米	φ54mm*426mm	2.2kg	1.3kg
DW1516		电极式	TA2	1500 米	φ50mm*440mm	2.0kg	1.2kg
DW1516-D			TC4	7200 米	φ54mm*440mm	2.2kg	1.3kg
DW1523	直读式	电磁式	TA2	1500 米	φ50mm*426mm	1.3kg	0.6kg
DW1523-D			TC4	7200 米	φ54mm*426mm	2.0kg	0.8kg
DW1526		电极式	TA2	1500 米	φ50mm*445mm	1.3kg	0.6kg
DW1526-D			TC4	7200 米	φ54mm*445mm	2.0kg	0.8kg

DW15 系列温盐仪尺寸图:



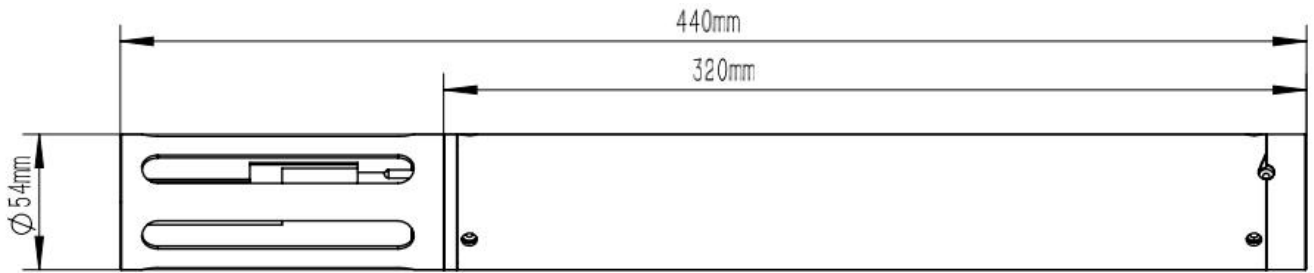
DW1513



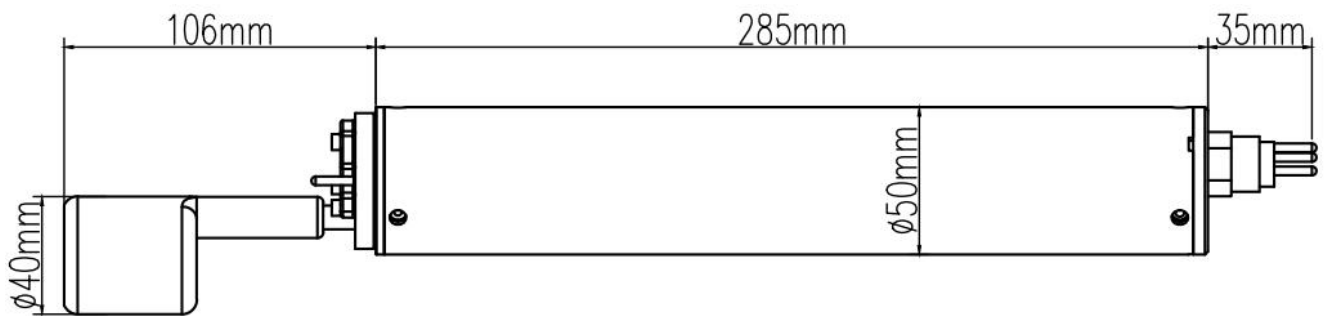
DW1513-D



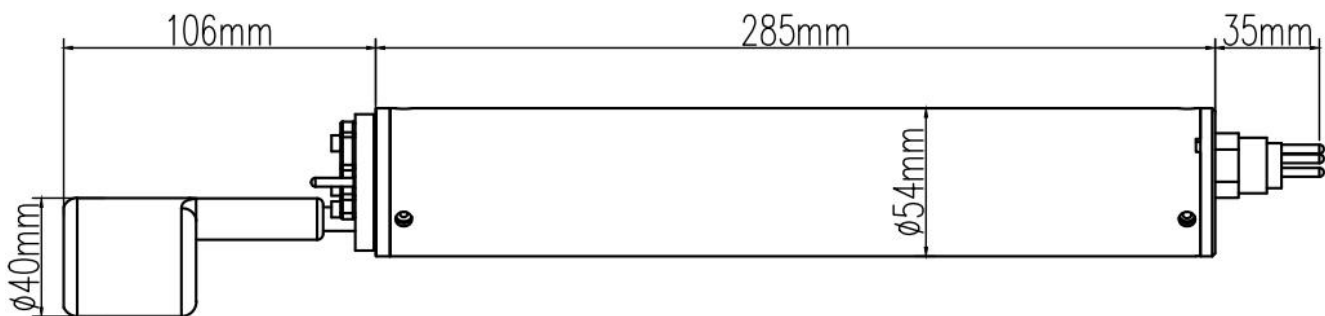
DW1516



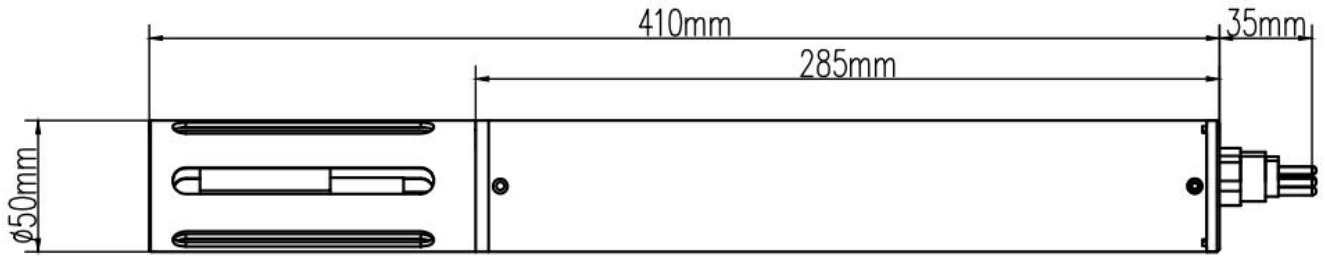
DW1516-D



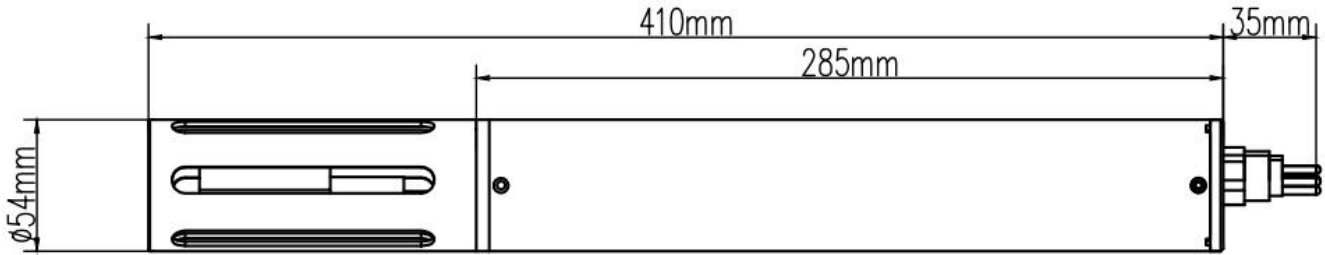
DW1523



DW1523-D



DW1526



DW1526-D