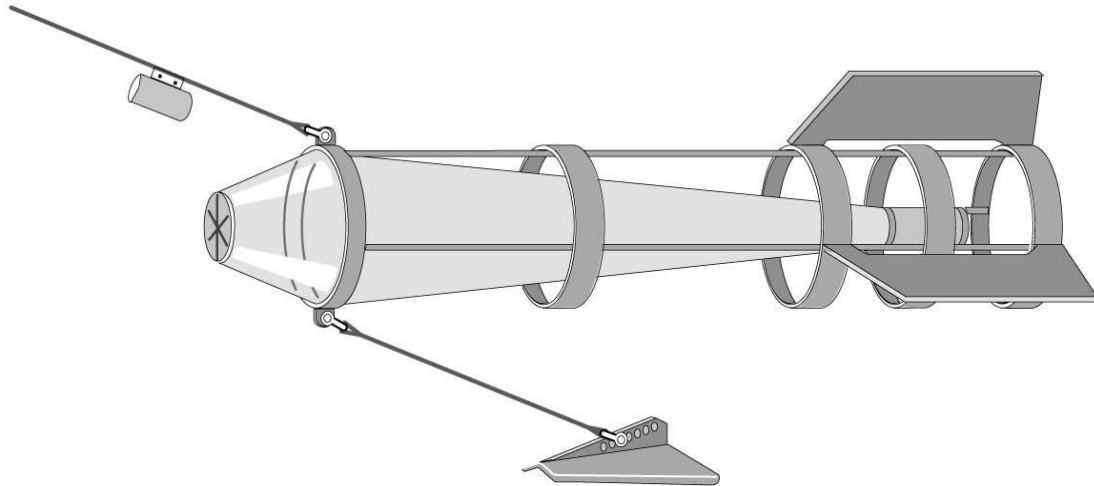




德国 HYDRO-BIOS 公司--Nackthai 高速浮游生物采集器

High Speed Plankton Collector "Nacktha"



Nackthai 高速浮游生物采集器订购信息：

438 410 Nackthai 高速浮游生物采集器

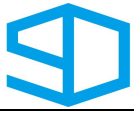
- 1、沉重的金属框架，长约 275cm，直径约 40cm，开口直径约 20cm
- 2、网部分组成：
 - a)带拉链的尼龙环状连接部位
 - b)带拉链的网袋，圆锥形，前段开口 38cm，后段开口 11cm，长度 150cm，合成材料，
网孔 405 微米（网孔径 100 微米至 500 微米可选）
- 3、塑料网桶组成：
 - a)固定环，带扣环，用于固定在网底部
 - b)PVC 网桶，带侧开口，上面覆盖有筛绢
- 4、V-Fin 深度抑制器，带钢缆，重量 22kg
- 5、数字流量计，用于测量流过网口的水量

备用部件：

438 110 数字流量计，用于测量流过网口的水量

438 412 备用网袋，

- a)带拉链的尼龙环状连接部位
- b)带拉链的网袋，锥形，前段开口 38cm，后段开口 11cm，长度 150cm，合成材料，网孔 405 微米



水 德
watertools

让全球优质海洋科技产品触手可及

Make Global High-quality Marine Science And Technology Products Within Reach

-
- 438 955/B 备用 PVC 网桶，带侧开口，上面覆盖有筛绢（网孔径 100 微米至 500 微米可选）
438 416 V-Fin 深度抑制器，带钢缆，重量 22kg